

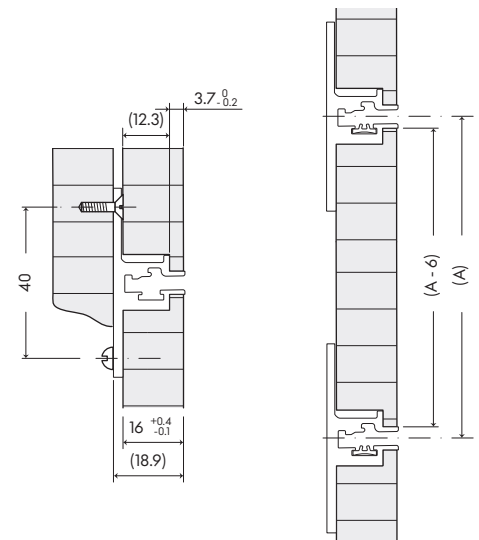
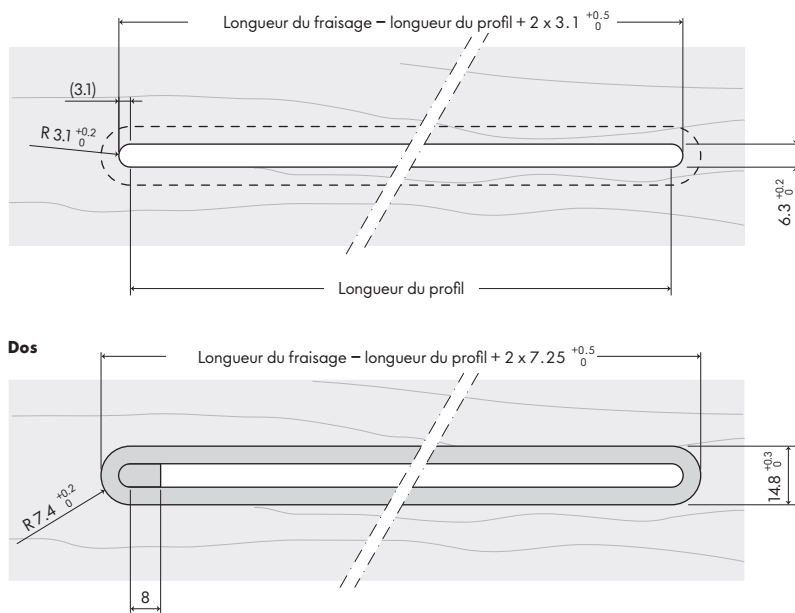
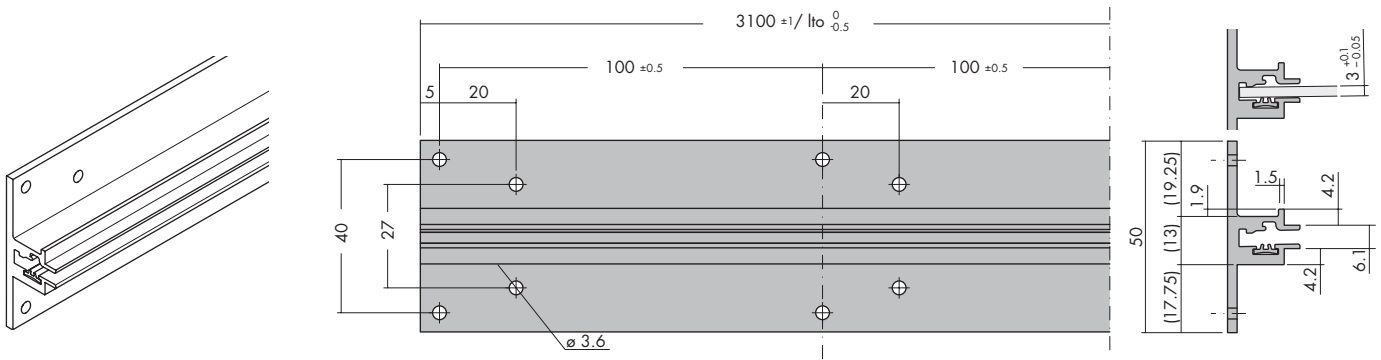
Invisible 3

Instructions de montage et d'utilisation

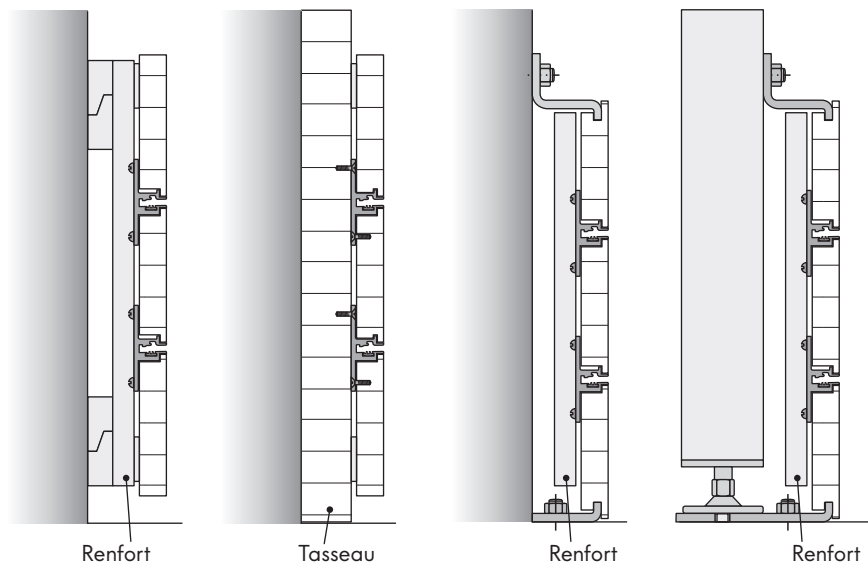
visplay

play it smart

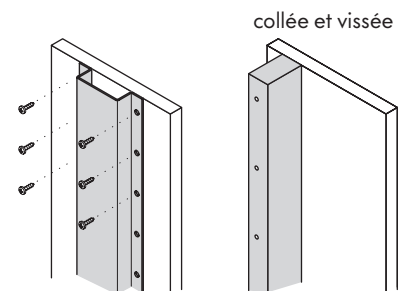
Données techniques et conseils - Profil Invisible 3 pour panneau bois 16 mm



Exemples de fixation



Conseils
Les panneaux et les structures existantes doivent être renforcés contre tout phénomène de flèche. Pour ce faire, il est possible d'utiliser des tasseaux en bois ou des cornières.



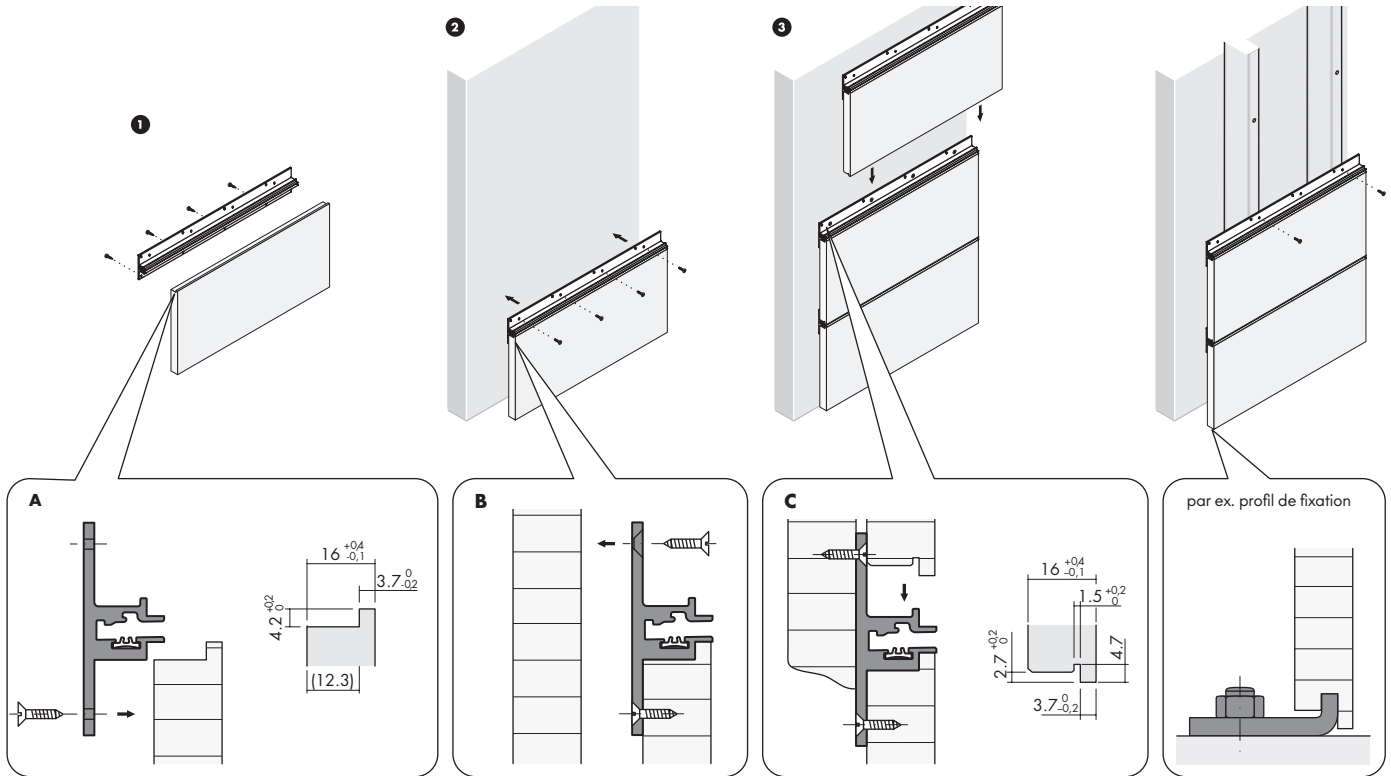
Instructions de montage

Procéder comme suit pour le montage du profil Invisible 3 pour panneau bois:

1. Visser le premier profil à l'arrière du premier panneau bas avec des vis à bois 3,5 x 15 mm. Contour chants voir Détail »A«.
2. Visser le panneau pré-monté sur les tasseaux. Les perçages prédéfinis du profil doivent être chanfreinés. Le profil est vissé sur les tasseaux à l'aide de vis à tête fraisée. Voir détail »B«.
3. Pré-monter tous les autres profils en suivant les étapes 1 et 2. Les placer sur le panneau précédent et visser. Gorge panneau en partie basse voir détail »C«.

Monté directement sur le mur

Monté sur tasseau

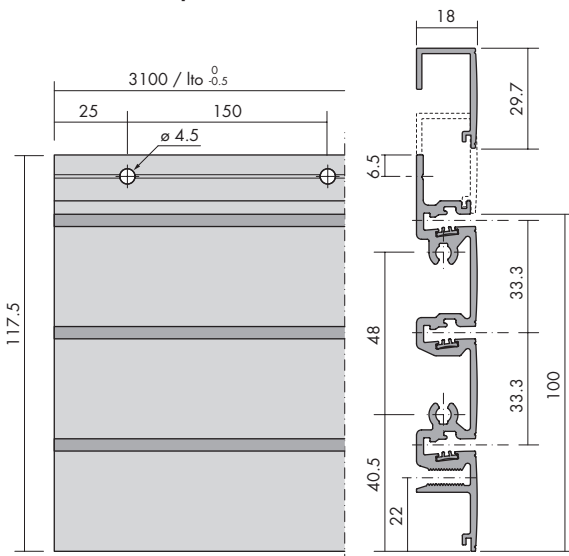


Données techniques et conseils - Profil Invisible 3 simple face et double face

Les profils Invisible 3 existent en deux versions:

- Simple face (18 mm) monté sur panneau bois
- Double face (34 mm) monté entre des cadres profil (au mois 35 mm)

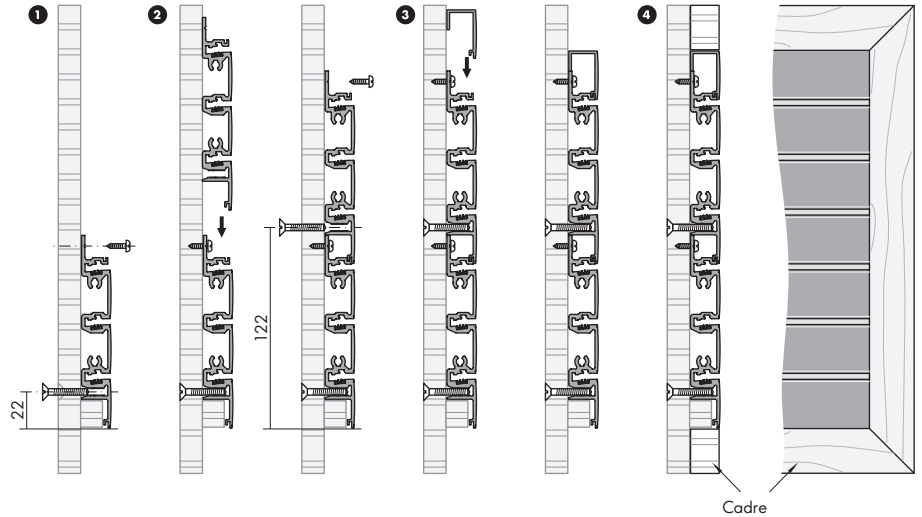
Profil Invisible 3 simple face



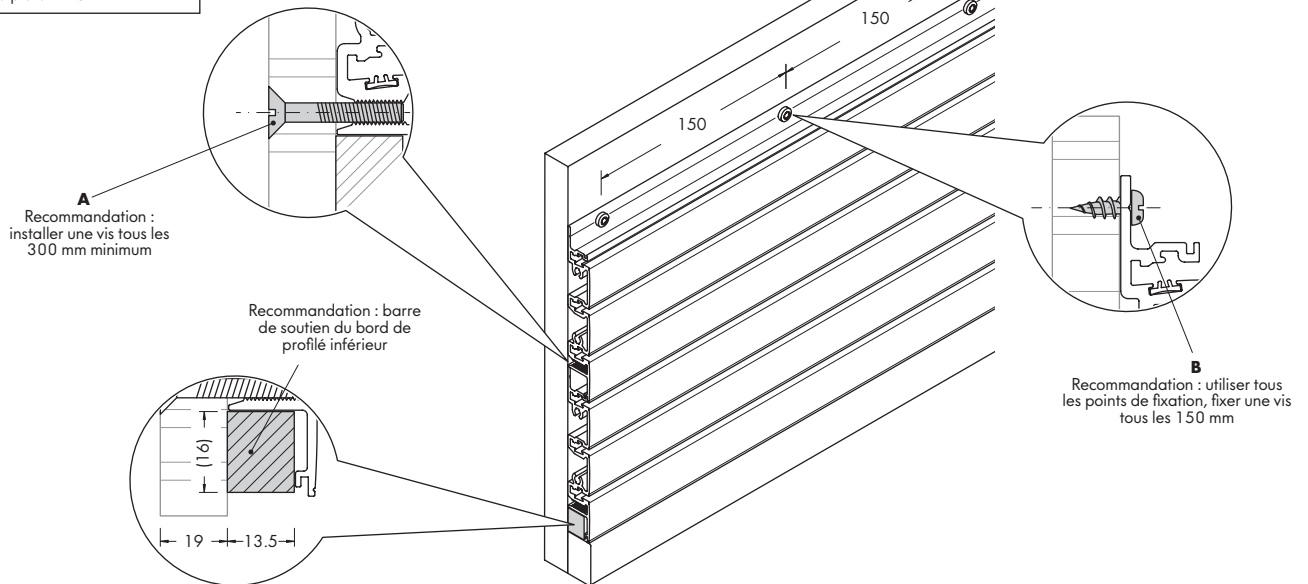
Instructions de montage : Panneau profil Invisible 3 une face

Procéder comme suit pour le montage des profils simple face:

1. Visser le premier «panneau-profil» par l'avant sur le panneau bois (min. 16 mm) avec des vis 4 x 15 mm et par l'arrière avec des vis M5 x 20 mm.
2. Positionner les «panneaux-profil» par le haut dans le profil inférieur. S'assurer que le profil est entièrement inséré. Les visser au panneau bois avec des vis 4 x 15 mm.
3. Positionner le profil de fermeture Invisible 3 en partie supérieure. S'assurer que le profil est correctement clipsé/bloqué.
4. Visser le cadre à la structure.



- A** Vis à tête fraisée M5 x 30 mm
- B** Vis à tête plate 4 x 5 mm

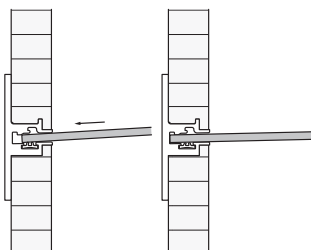


Instructions d'utilisation

Introduire l'accessoire/panneau Invisible légèrement incliné dans la platine ou dans le profil et ce jusqu'en butée.

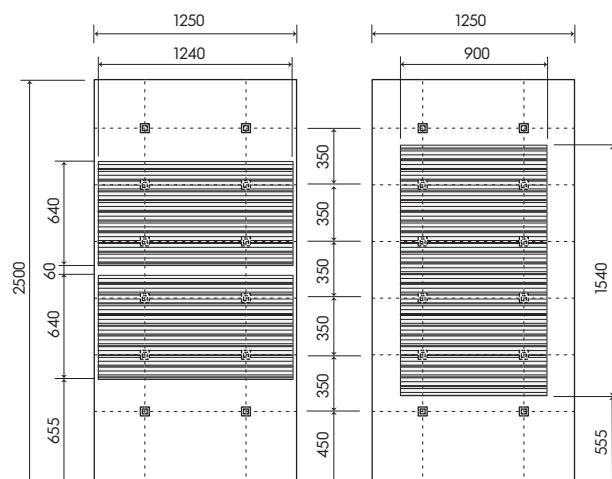
Puis baisser.

Attention: assurez-vous que l'accessoire est bien inséré dans le profil.



Panneaux Invisible 3 (une face)

Panneaux avec cadre aluminium. Se fixent avec le set de fixation (il faut 4 sets par panneau à suspendre).



Valeurs de charge

! Les valeurs de charge indiquées correspondent toujours au poids total des présentoirs / accessoires et des marchandises.
 Attention: plus la longueur de l'accessoire augmente, plus la valeur de charge diminue.
 Veuillez tenir compte du fait que plus la charge est élevée, plus l'inclinaison de l'accessoire est modifiée. Des charges réparties inégalement sur les accessoires peuvent entraîner une présentation visuelle irrégulière.
 La charge maximale du système Invisible 3 dépend du type de support, du type de points de fixation ainsi que des moyens de fixation utilisés.
 En cas de charge maximale, il est impératif d'utiliser tous les points de fixation.
 Veuillez également respecter les valeurs de charge indiquées dans nos documents de vente.

Charge maximale

Profil	par 625 mm	12 kg
Panneau profil une face	625 mm répartie sur toutes les gorges d'accroche	12 kg
Bras Ø 8 mm		4 kg
Cadre de confection Ø 15 mm		8 kg
Crochets Ø 6 mm		1 kg
Crochets Ø 4 mm		1 kg
Crochet double Ø 4 mm		3 kg
Porte-lunettes		1 kg
Console pince pour tablette verre	par console	4 kg

visplay

www.visplay.com

info@visplay.com